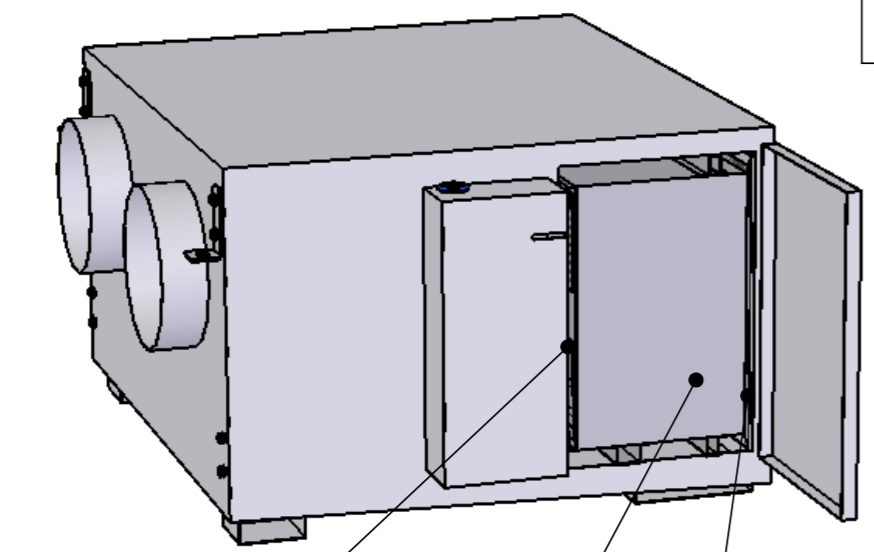


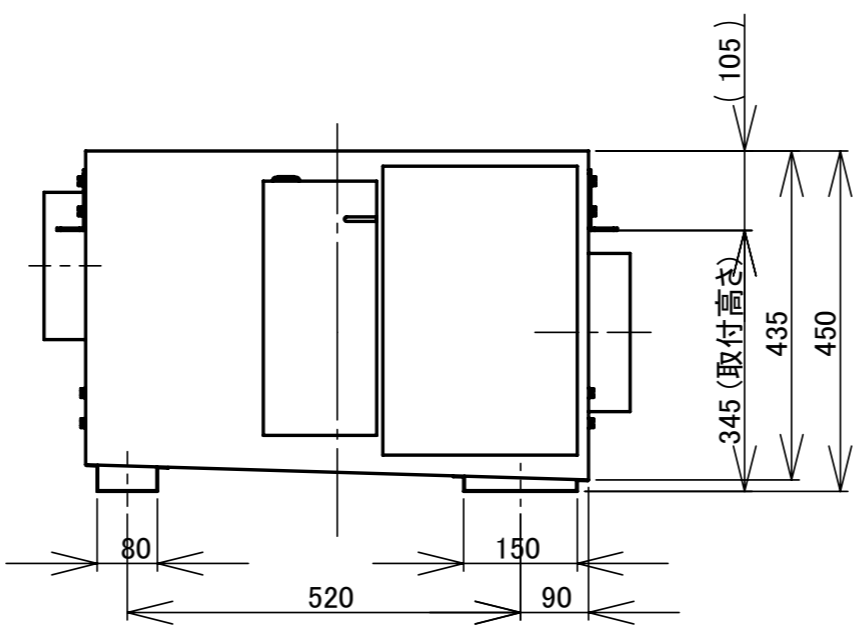
メンテナンス扉側寸法  
⇒1m 以上確保必要  
(活性炭フィルター取出用)

メンテナンス扉  
開放寸法



アフターフィルター  
(不織布+金網製)  
活性炭フィルター(4ヶ)  
(内部:ハの字装備)  
プレフィルター  
(金網製)

フィルター構成



モデル名称	SN3110 D
用途	脱臭
電源	AC200V(单相)
周波数	50/60 Hz
消費電力	185/235 W
処理風量	18/22 m <sup>3</sup> /分
寸法(吸入口を前面として)	803幅×775奥行×450高
質量	67 kg
风量調節	無接点無段階
集塵方式	活性炭フィルター
設置方法	天吊・棚置き
吸入口	ダクト型(φ200)
吹出口	ダクト型(φ200)
活性炭カセット	4個(0.65kg/個)
活性炭カセットサイズ	705幅×180奥行×25高

注:仕様値は予告なく変更する場合があります。

3			
2			
1			
記号	訂正内容	訂正者	訂正日

株式会社 オーデン

部品名称 活性炭脱臭機  
SN3110D型 寸法図  
承認 野島 審査 野島 設計 大下 作成日 2012/12/04

図面番号 DS120011  
シートNO  
尺度 1:10 投影法 サイズ A3 来歴