

# 工場用空気清浄機

## HG321D

# 取扱説明書



- お買い上げ頂き、ありがとうございます。
- この「取扱説明書」をよくお読みになり、正しくご使用ください。
- 本書をお読みになった後は、大切に保存してください。

### = 目次 =






1. 安全上のご注意	-----	1~2
2. 各部の名称	-----	3
3. ミスト・ヒューム捕集原理	-----	4
4. 使いかた	-----	4
5. メンテナンス	-----	5
6 「故障かな？」と思ったときは	---	6
7. アフターサービス	-----	6
8. 仕様	-----	7
9. 回路図	-----	8

# 1. 安全上のご注意

- ここに示した注意事項は、安全に関する重要な内容を記載していますので必ず守ってください。
- 注意事項は次のように区分しています。  
これらのマークと見出しに出会ったら記載内容を特に注意してお読みください。

 <b>警告</b>	<p>「死亡または、重傷を生じる危険性があると同時に、障害、感電、火災が生じる可能性がある」ことを示しています。</p>
 <b>注意</b>	<p>「軽傷または、中程度の障害を生じる危険性があると同時に、本機が故障する可能性がある」事を示しています。</p>

## <絵表示の例>

	<p>「禁止事項」(してはいけないこと)を示します。 詳細内容は、文章で図の近くに併記します。</p> <div style="display: flex; justify-content: space-around; align-items: center;"> <div data-bbox="344 741 428 819">              「分解禁止」         </div> <div data-bbox="664 741 748 819">              「水ぬれ禁止」         </div> <div data-bbox="1022 741 1106 819">              「接触禁止」         </div> </div>
	<p>「強制事項」(必ずしてください)を示します。 詳細内容は、文章で図の近くに併記します。</p>

<div style="display: flex; align-items: center;">  <div style="margin-left: 10px;"> <h2>警告</h2> <p>「死亡または、重傷を生じる危険性があると同時に、障害、感電、火災が生じる可能性がある」ことを示しています。</p> </div> </div>			
	<p>■ <b>適正な電源での使用</b> 故障や火災の原因になります。</p> <p>正しい容量の全極遮断するブレーカーを使用する。(機器本体の規格にあった電源電圧でご使用ください。)</p>		<p>■ <b>メンテナンス時は電源を切ってください</b></p> <p>感電・けがの原因になります。</p>
	<p>■ <b>分解・改造禁止</b> 火災・感電・けがの原因になります。</p> <p>絶対に分解、改造をしないでください。修理はお買い上げの代理店または弊社のサービス担当にご連絡ください。</p>	 	<p>■ <b>水をかけたり、ぬれた手で操作しないでください</b></p> <p>本体やスイッチ類に水をかけたり、ぬれた手で触ったりしないでください。ショートや感電の恐れがあります。</p>
	<p>■ <b>防爆区域では使用しない</b> 発火・感電の原因になります。</p> <p>可燃性ガスの恐れのある場所への設置は行わない。</p>		<p>■ <b>アース(接地)を確実にを行う</b></p> <p>アース線は、ガス管、水道管、避雷針、電話のアース線に接続しないで下さい。アースが不完全な場合は、故障や漏電のとき感電や火災の原因になることがあります。</p>

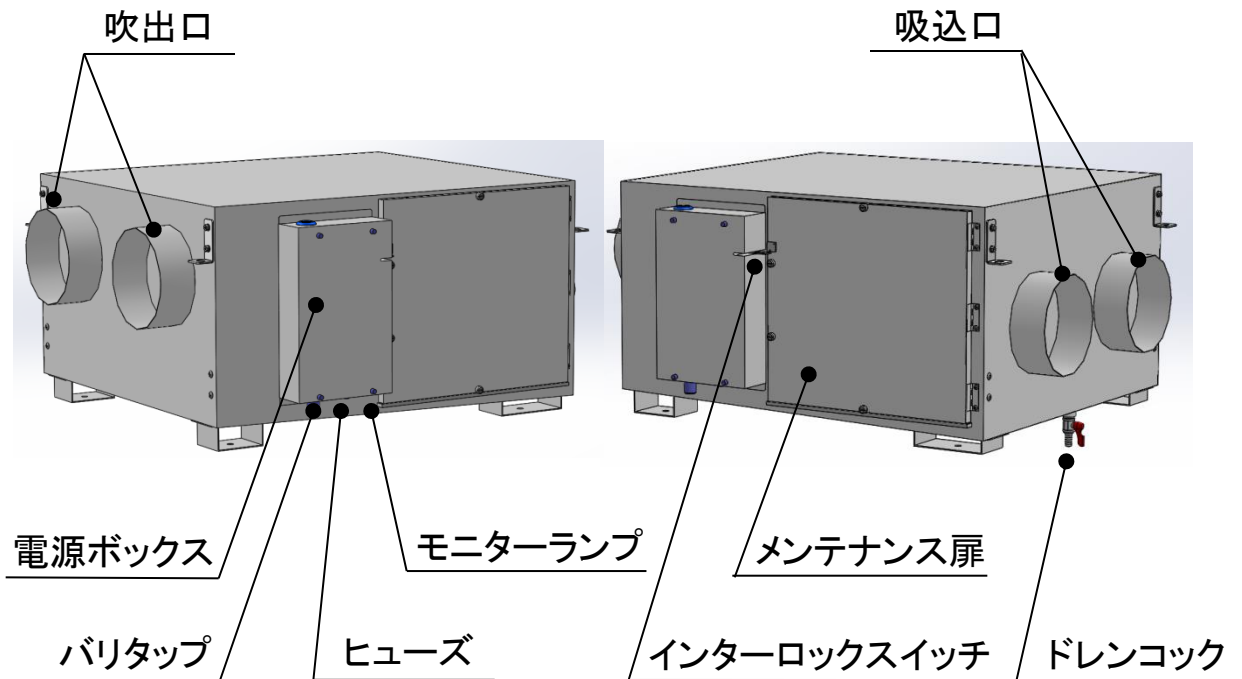
# 1. 安全上のご注意（続き）



**注意** 「軽傷または、中程度の障害を生じる危険性があると同時に、本機が故障する可能性がある。」ことを示しています。

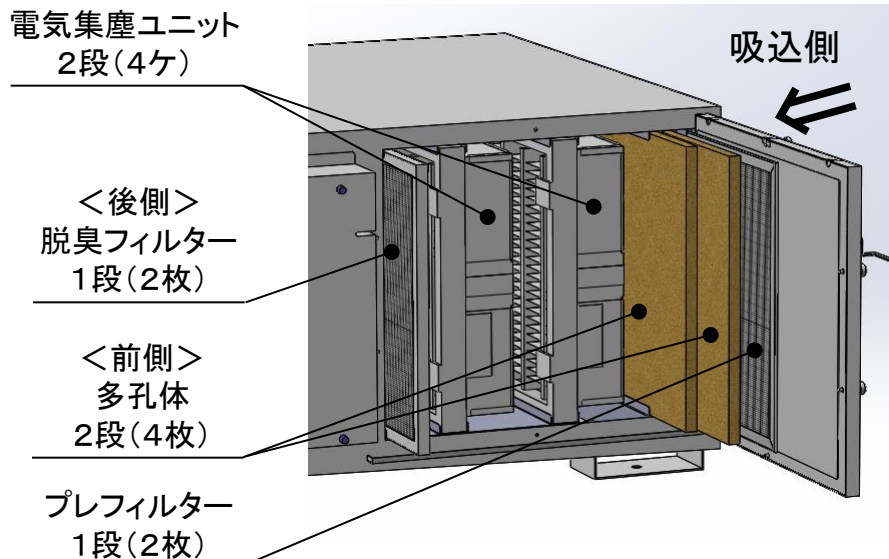
	<p>■ 据え付け(吊り込み)は、重量に十分に耐える場所に確実に行う。</p> <ul style="list-style-type: none"> <li>・強度が不足している場合は、機器の落下等により、けがの原因になります。</li> <li>・また、地震等に備え、確実な据付工事を行って下さい。</li> <li>・吊りボルトが長くなる場合は、耐震補強(耐震ブレース)を実施して下さい。</li> </ul>	 	<p>■ 配線は、所定のケーブルを使用して確実に接続し、端子接続部に外力が伝わらないように固定する。</p> <ul style="list-style-type: none"> <li>・接続や固定が不完全な場合は、発熱、火災等の原因となります。(電源コードを引っ張ったり、物を掛けたりしないで下さい。)</li> <li>・また、電気工事は電気工事士の資格のある方が、「電気設備に関する技術基準」、「内線規定」に従って施工し、必ず専用回路を使用する。</li> </ul>
	<p>■ 本体の設置(吊り)について</p> <ul style="list-style-type: none"> <li>・本体吊り用金具の直径は、φ14です。</li> <li>・吊りボルトサイズは、M10～M12(又はW1/2)を現地手配して下さい。</li> <li>・所定の位置に吊りボルトを設置して下さい。</li> <li>・吊りボルトは4本使用し、充分な引き抜き加重に耐えられるように固定して下さい。</li> <li>・本体吊り用金具はダブルナット(平座金入)で確実に固定して下さい。(金具を挟んで上部はナット1個、下部はナット2個)</li> </ul>		<p>■ 吊り用材料の選定</p> <ul style="list-style-type: none"> <li>・コンクリート(躯体)天井から吊る場合は、インサート金物(サイズM10～M12、又は、W1/2)が望ましい。 なお施工アンカーの場合は、樹脂アンカーが望ましい。</li> <li>・一般鋼材(天井H鋼材等)から吊る場合は市販の吊り金具の使用となりますが、鋼材への締め付けは充分に行ってください。 また、同上金具用補助金具(抜け止め防止用)を使用する事を推奨します。 また、吊り元として不適正の場所(折板屋根等)からは、吊らないようにして下さい。</li> </ul>
	<p>■ メンテナンスエリアの確保 メンテナンスができなくなります。</p> <p>本体の取り付け工事時 メンテナンス扉側は60cm以上の間隔を確保してください。 内部の集塵ユニット・フィルターなどが取り出せなくなる恐れがあります。</p>	 	<p>■ 本体の取り扱い注意 けがや故障の原因になります。</p> <ul style="list-style-type: none"> <li>・吹出口に手や物を入れないで下さい。 また、回転部に触れたりするような行為は、絶対にしないで下さい。</li> <li>・製品の運搬、移動は十分に注意して行って下さい。本体全体重量が約85kgと重い為設置時などの取り扱い時は手袋などを使用し、けがなどしないよう注意して下さい。</li> </ul>
	<p>■ フィルター等のメンテナンスについて 集塵力低下や故障の原因になります。</p> <p>メンテナンスは必ず実施してください。 弊社によるメンテナンスが基本ですが御社にて実施の際は、本書の”5.メンテナンス”に従い、正しく実施ください。</p>		<p>■ 使用環境について 故障の原因になります。</p> <p>機器のサビ・故障など機器の寿命を早めたりする原因になります。 次の環境下でご使用下さい。</p> <ul style="list-style-type: none"> <li>・ 温度が0℃～45℃の場所。</li> <li>・ 湿度がRH85%以下(結露がないこと)の場所。</li> </ul>

## 2. 各部の名称



### フィルター設置事例

< フィルター構成は 最大構成を示す >



### 3. ミスト・ヒューム捕集原理

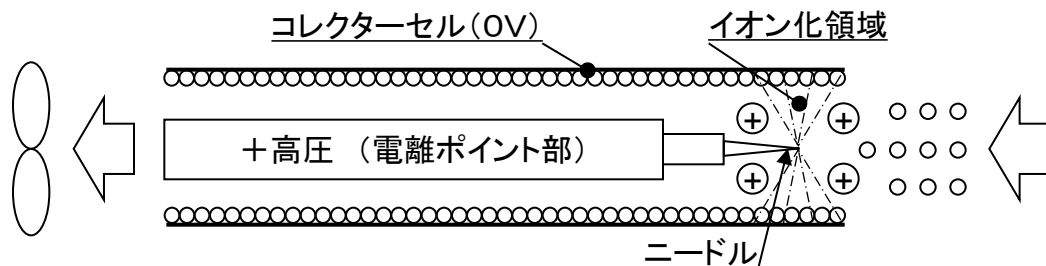
#### 1. 多孔体フィルター

発泡樹脂をメッキ処理し、焼結して作った金属多孔体は、空隙率95%で圧力損失が少なく、オイルミストを高効率で捕集します。

ファンによって吸込まれたオイルミストは多孔体を通過する時に、その複雑な経路構造のため何度も壁に衝突して、次第にそのエネルギーを失い多孔体の中に捕集されます。捕集されたオイルミストは凝集され、液体となり多孔体内を伝わり落ち、本体下面に留まります。

#### 2. 電気集塵ユニット

ニードル放電方式を使った集塵装置で、前段の多孔体を抜け出る微細なオイルミストやヒューム類を効率よく、捕集します。



多孔体を通過した微小な粒子(オイルミストやヒューム)は、ニードル(+5000V)とコレクターセルとにより構成されるイオン化領域を通過するとき、+に荷電されます。+に荷電した粒子は電離ポイント部の+に高圧により反発されコレクターセル(0V)側に押し付けられ捕集します。

捕集されたオイルミストはユニットの縁を伝わって落ち、本体下面に留まります。本体下面に留まったオイルミストはドレンコックにより適時外に排出します。

### 4. 使いかた

1. 単相200V(50/60Hz)の入り切りで運転します。



- ・電源を入れると「モニターランプ」が点灯し ファンが回転します。
- ・吸込口から風が吸込まれることを確認してください。

2. 吸込風量の調節

- ・電源ボックス下面の「バリタップ」で「0から10」まで無段階で調節が可能です。

## 5. メンテナンス

(御社にてメンテナンスを行う場合)

### 手入れのしかた

手入れをする際には電源を「切」  
にして行ってください。



#### 1. メンテナンス扉を開け「フィルター類」を取り出します。

- ・メンテナンス扉を開けるとインターロックスイッチにより、電源はOFFとなり、モーター・ファンは運転を停止します。
- これは 誤って電源を入れたままメンテナンス扉を開いた時の「安全装置」です。

#### 2. プレフィルター・デミスターのお手入れ

- ・塵埃の大きさ・種類などにより、目詰まりの度合いが変わります。設置後1ヶ月位の状態を見て、メンテナンス時期を判断するようにしてください。
- ・洗浄は、温水で予浸後 中性洗剤に浸します。
- ・洗浄後は濯ぎを行った後、よく乾燥させてください。

#### 3. 多孔体フィルターのお手入れ

- ・オイルの種類・粘度・温度により、目詰まりの度合いが変わります。設置後1ヶ月位の状態を見て、メンテナンス時期を判断するようにしてください。
- ・洗浄は、①温水で予浸後 アルカリ洗剤に浸します。②水ですすぎをします。③壁などに立て かけて水きりをします。水に入れオイル浮きが無くなるまで①～③を繰り返します。
- ・洗浄後は、よく乾燥させてください。

#### 4. 集塵ユニットのお手入れ

- ・汚れの種類・濃度等により、捕集量が変わります。目安として設置後1ヶ月位の状態を見て、メンテナンス時期を判断してください。

- ・ユニットのお手入れ手順は次の通りです。

①押さえ金具を起こします。(両側)

②コレクターセルを電離ポイントから抜き出します。

③コレクターセルを洗浄します。

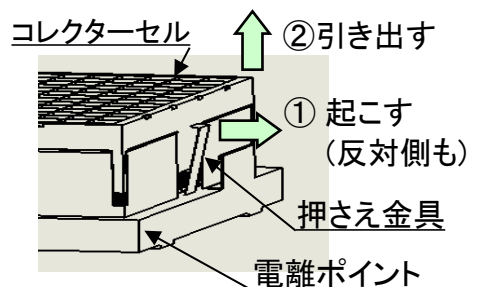
洗浄は、温水で予浸後 アルカリ洗剤に浸します。

④電離ポイントを洗浄します。洗浄方式はコレクターセルと同様です。

なお 針先は柔らかいブラシ等でこすり洗います。(先端に汚れが残っていると集塵力が低下します)

⑤コレクターセル・電離ポイント共に洗浄後は濯ぎを行った後、残留水分を十分乾燥させてください。

⑥コレクターセルを電離ポイントに装着し、押さえ金具でしっかり固定します。



#### 3. 再運転

- ・すべてのフィルターを機器に装着してください。
- ・装着後メンテナンス扉を閉めます。閉め方が不完全な場合、電源が入らないことがありますのでご注意ください。
- ・電源を入れ運転を再開してください。

## 6. 「故障かな？」と思ったときは

下記の項目にある現象にあわせて、確認作業を行いそれぞれに対処してください。

現象	原因	対処
電源が入らない	①インターロックスイッチが入っていない。 ②ヒューズが切れている。	①メンテナンス扉を確実に閉める。 ②ヒューズを交換する。
パチパチと音が連続して発生する(放電音)	①コレクターセル又は電離ポイントにゴミがつきすぎている。 ②コレクターセルと電離ポイントの間隔が近すぎる。 ③洗浄後のコレクターセル、高電圧ポイントの乾燥が不完全。	①集塵ユニットを洗浄する。 ②コレクターセルの曲がりを直す。 ③集塵ユニットを十分乾燥させる。
ファンは動いているが集塵しない	①コレクターセル又は電離ポイントに汚れがつきすぎている。 ②コレクターセルと電離ポイントが接触。 ③高電圧給電部の接触不良。 ④高圧電源基板の異常。	①集塵ユニットを洗浄する。 ②接触している部分を分離する。 ③ユニットとの接触を確実にする。 ④修理を依頼して下さい。
風量が少なくなった	①プレフィルター・多孔体フィルター等のフィルター類の目詰まり ②本体内部やダクトの清掃が不十分。	各フィルターや本体内部のメンテナンスを行う。

注意：メンテナンスを外部に委託している場合は、委託業者にご依頼ください。

## 7. アフターサービス

### (1) 保証書

- ・ 保証書は必ず「販売店名・お買上日」などの記入をご確認の上、受け取ってください。
- ・ 内容をよくお読みになり大切に保管してください。
- ・ 保証期間はご購入日から1年間です。
- ・ 保証書は日本国内においてのみ有効です。
- ・ フィルターなどの消耗品・寿命部品は有料になります。

### (2) 修理を依頼されるときは

- ・ 故障診断(“6.「故障かな？」と思ったときは”を参照下さい)でチェックしてください。
- ・ それでも直らないときは、販売店にご連絡ください。

### (3) 保障期間中のお取り扱いについて

- ・ お求めになりました販売店にご連絡ください。
- ・ 保証書に記載されている事項に従って販売店が修理いたします。

### (4) 保証期間が過ぎたときのお取り扱いについて

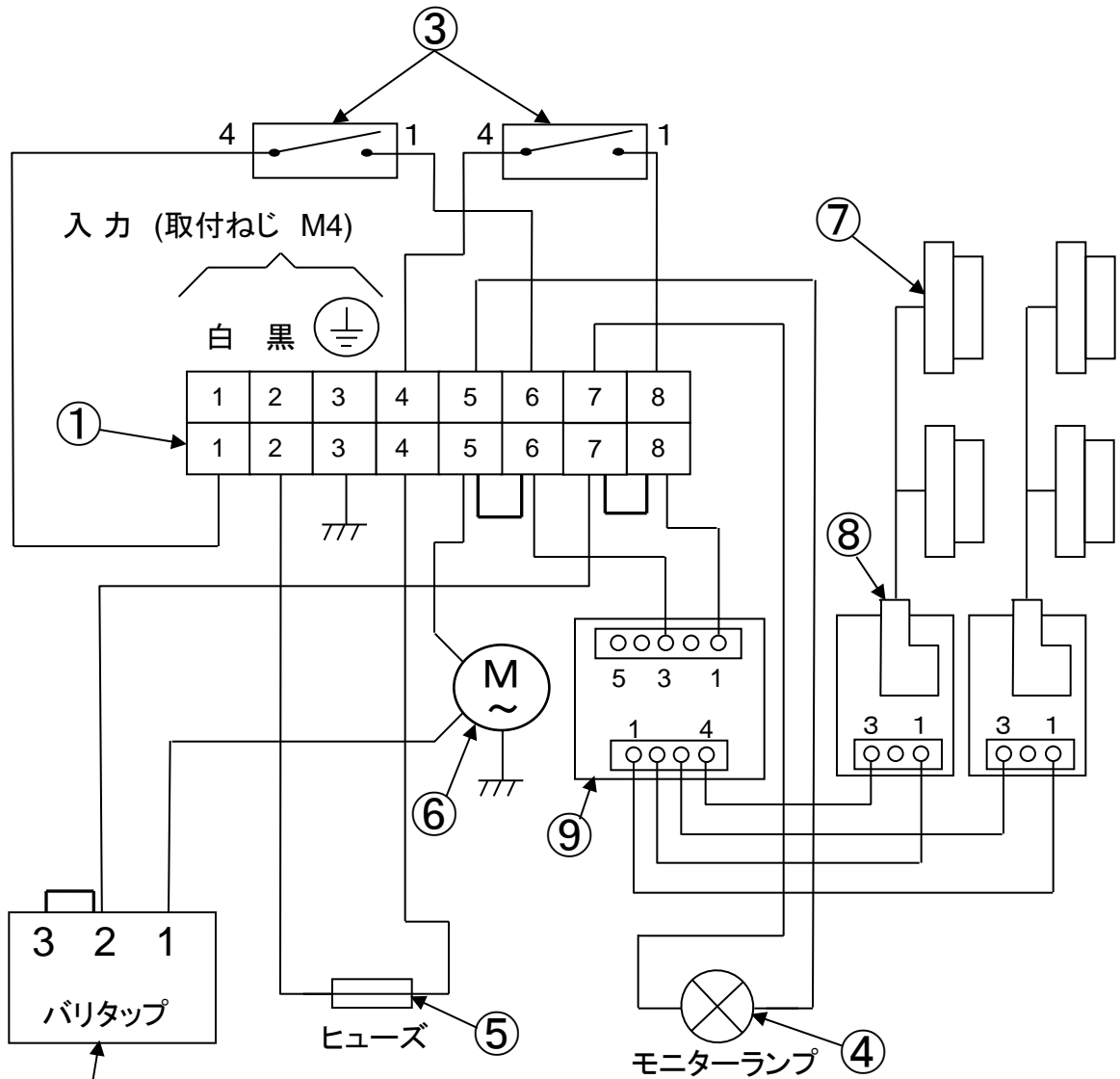
- ・ お求めになりました販売店にご連絡ください。
- ・ 修理により商品の機能が維持できる場合には、ご要望により有料で修理いたします。

## 8. 仕様

モデル名称	HG 321D
用途	直結・局所
電源	AC200V(単相)
周波数	50/60 Hz
消費電力	260/360 W
処理風量	29/33 m <sup>3</sup> /分
寸法(吸込口を前面として)	803幅×990奥行×470高
質量	85 kg
風量調節	無接点無段階
集塵方式	ニードル放電方式
設置方法	棚置型(天吊も可)
吸込口	ダクト型(Φ200)
吹出口	ダクト型(Φ200)
標準装着フィルター	プレフィルター 1段(2枚)
オプションフィルター	前側=2段(4枚) + 後側=1段(2枚) (多孔体・デミスター等)



# 9. 回路図



NO	部品名称	数量
1	端子台	1
2	バリタップ	1
3	インターロックスイッチ	2
4	モニターランプ	1
5	ヒューズ(AC250V 4A)	1
6	モーター	1
7	電気集塵ユニット	4
8	高圧電源装置	2
9	スイッチング電源	1

取説管理番号

DN-HG321D-03