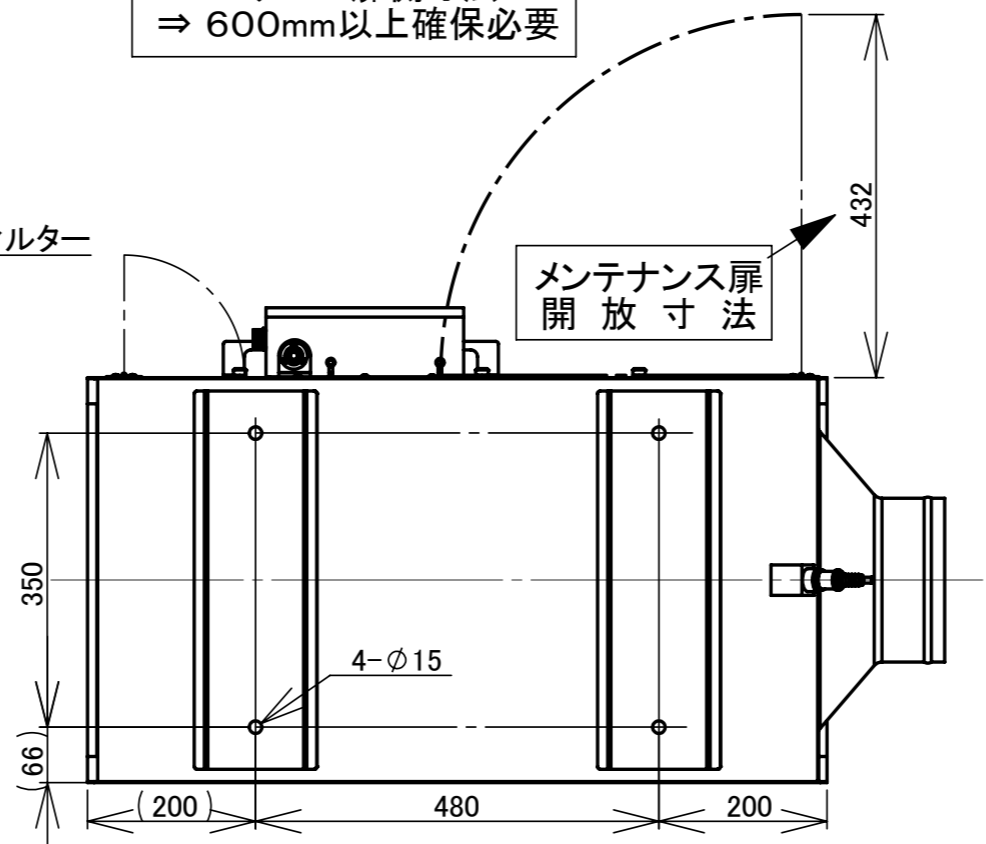
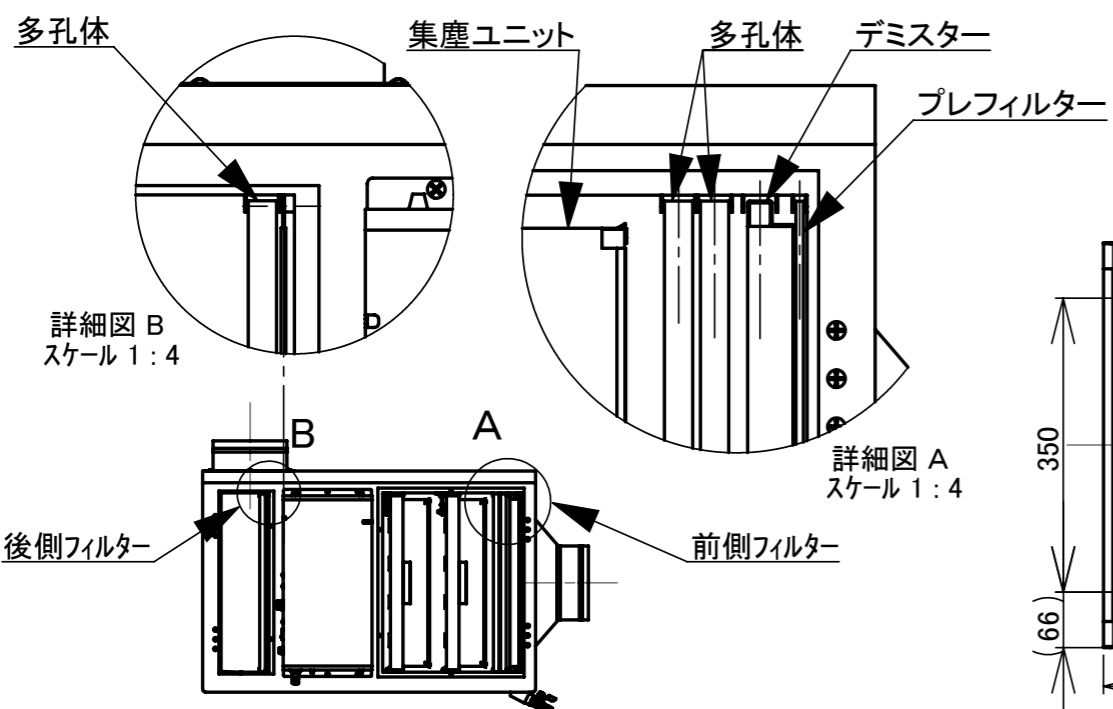


**フィルター設置事例**

メンテナンス扉側寸法  
⇒ 600mm以上確保必要



モデル名称	HG220型
用途	オイルミスト・粉塵捕集(直結・局所)
電源	AC200V(単相)
周波数	50/60 Hz
消費電力	300 W
処理風量	22 m <sup>3</sup> /分
寸法(吸込口を前面として)	565幅×1020奥行×740高
質量	75 kg
風量調節	5段階調整
集塵方式	ニードル放電方式
設置方法	棚置型
吸入口	ダクト型(φ200)
吹出口	ダクト型(φ200)
標準装着フィルター	プレフィルター1段
オプションフィルター	前側=最大3段+後側=1段 (多孔体・デミスター等)

注：仕様値は予告なく変更する場合があります。

3			
2			
1	脚形状変更に伴う 製品高さ780→740	大下	2014/12/18
記号	訂正内容	訂正者	訂正日

株式会社 オーデン				部品名称		工場用空気清浄機		図面番号		シートNO					
				HG220型 寸法図		DS140029									
承認	橋谷田	審査	橋谷田	設計	大下	作成日	2014/08/29	尺度	1:9	投影法	第一角法	サイズ	A3	来歴	1