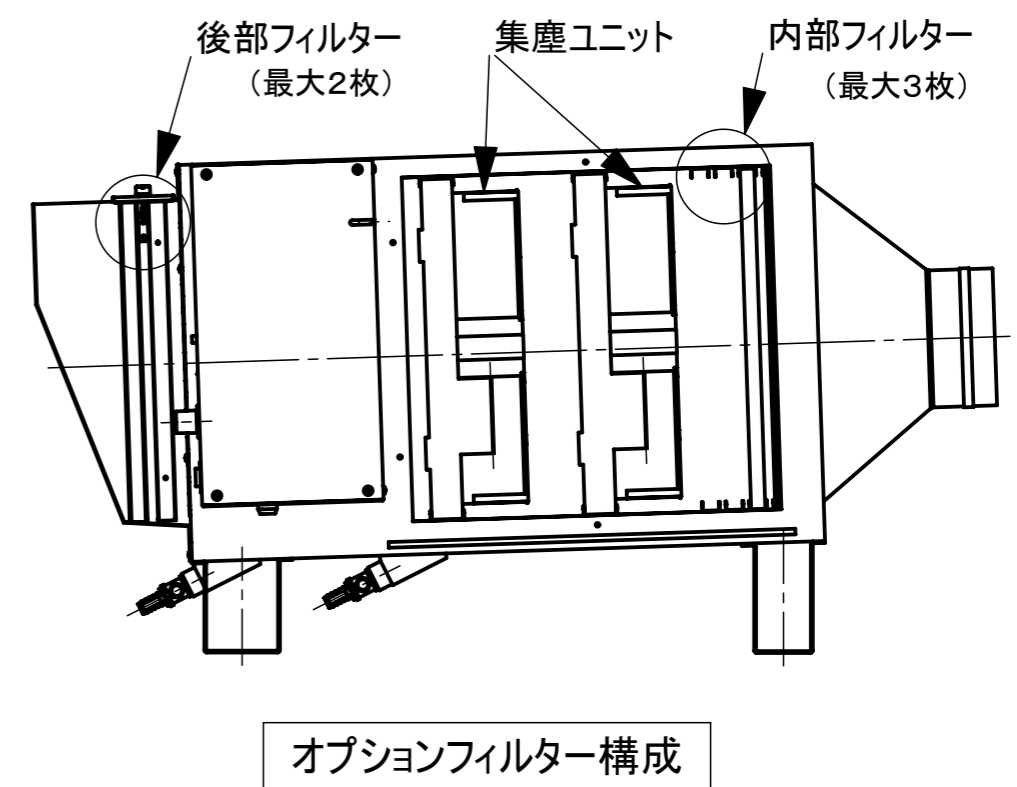
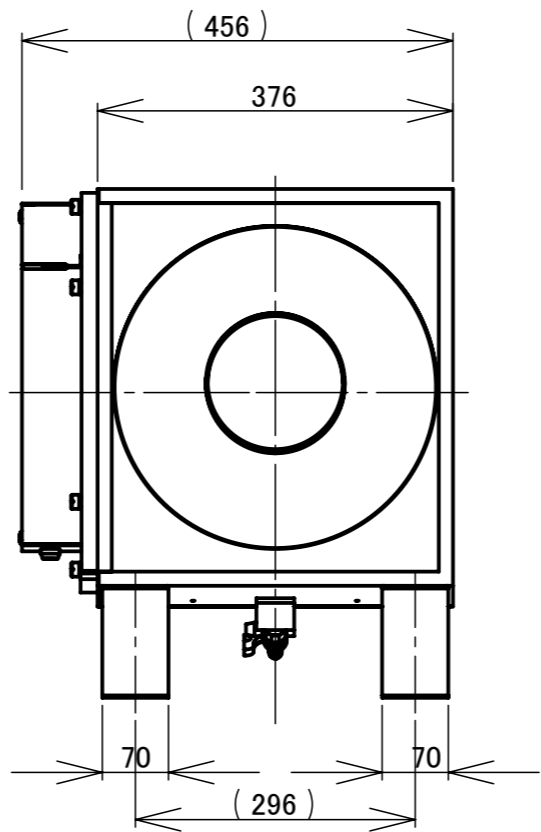
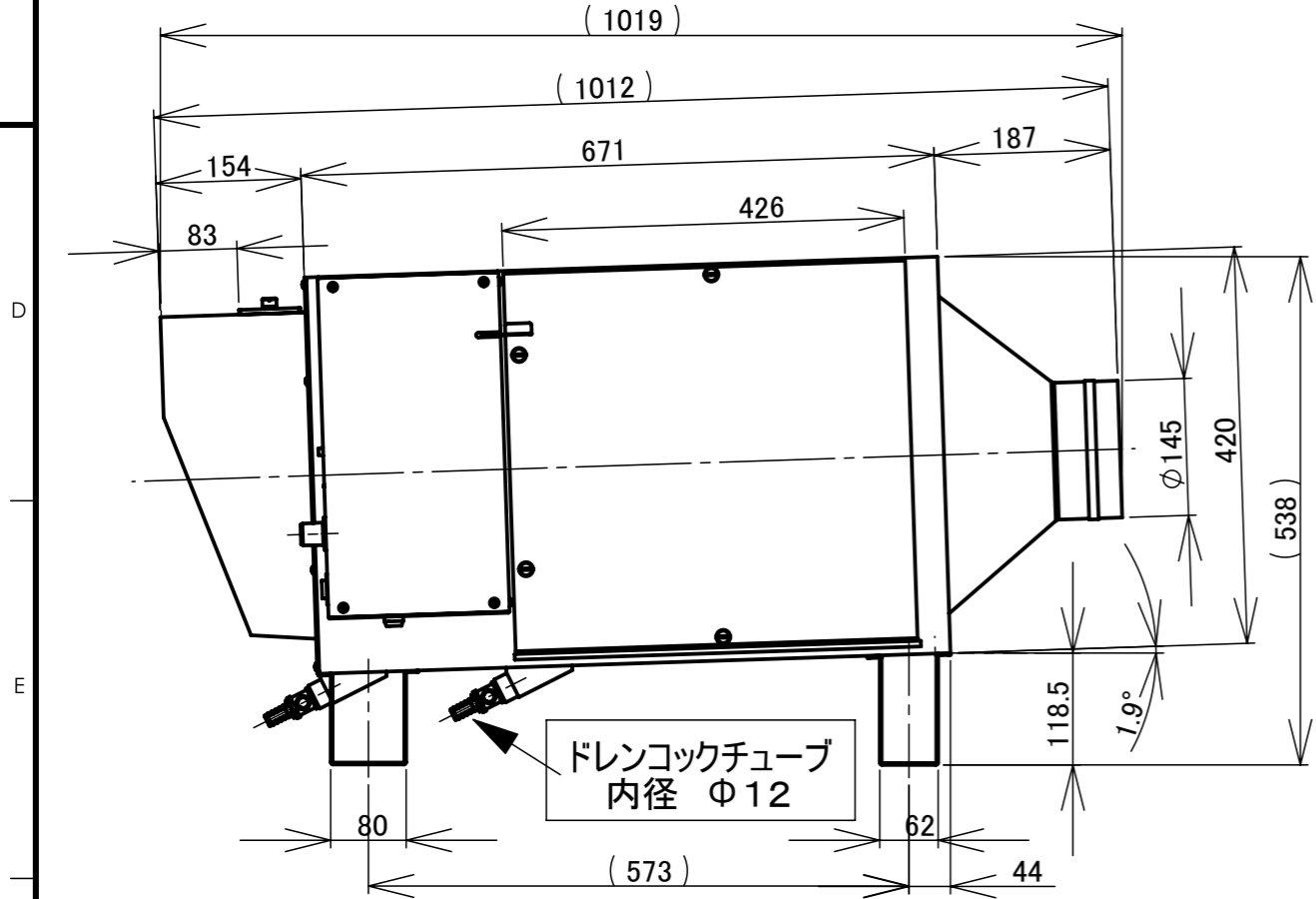


製品外観図

モデル名称	HG121TF
用途	直結・局所
電源	AC200V(单相)
周波数	50/60 Hz
消費電力	130/145 W
処理风量	11/12 m <sup>3</sup> /分
寸法 (吸込口を前面として)	456幅 × 1019奥行 × 538高
質量	49 kg
风量調節	無接点・無段階調整
集塵方式	ニードル放電方式
設置方法	棚置型
吸入口	ダクト型 (Φ150)
吐出口	長方形型 (315 × 83)
オプションフィルター	内部フィルター: 最大 3枚 (多孔体・デミスター等)
	後部フィルター: 最大 2枚 (多孔体・デミスター等)



3			
2			
1			
記号	訂正内容	訂正者	訂正日

株式会社 オーデン

部品名称				工場用空気清浄機	
				HG121TF型 寸法図	
承認	審査	設計	作成日		
緒方	緒方	大下	2012/01/22		

図面番号		シートNO	
DS120004			
尺度	投影法	サイズ	来歴
1:8	◎	A3	